



TS 68
闭门器



多玛™ TS 68 闭门器

基于精湛的技术和不断创新的理念，多玛™ 开发了闭门器 TS 68。她可广泛应用于门宽 1100mm 以下的各种通用门扇。通过转换摇臂座或改变机体安装位置，可选择配合不同宽度门扇之闭门力级。安装时，包装内的 1:1 安装定位纸样使安装变得更快、更标准，更方便简单。

已通过中华人民共和国GA 93-2004防火检测



显著特性

对于设计师/物资指定人员

- 设计精巧
- 性能可靠，物超所值

对于使用人员

- 设两段独立可调闭门速度，通过调节两个独立阀门，可获得最佳的闭门速度并确保安全闭锁

对于五金商人

- 价格适宜
- 通用性强，广泛适用各种应用场合

对于安装人员

- 不分左右手
- 安装简单快捷
- 与各种类型门扇完美配合

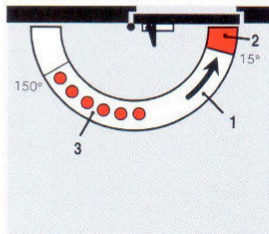
技术数据

TS 68

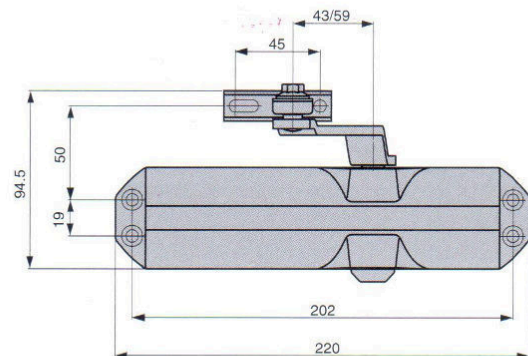
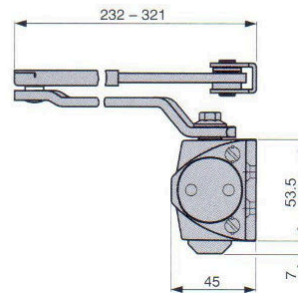
闭门力级可调		EN
		2/3/4
门宽	≤1100mm	•
向外开启之室外门		-
不分左右手		•
摇臂类型	标准摇臂	•
	平滑摇臂	-
闭门速度可调	180°-15°	•
闭锁速度可调	15°-0°	•
缓冲功能		-
延时功能		-
定位功能		○
重量 (kg)		1.4
尺寸(mm)	长度	220
	深度	45
	高度	53.5
EN1154 认证证书		•
CE 认证标志		•
CCC 认证证书		•

•是 -否 ○可选

标准和可选功能

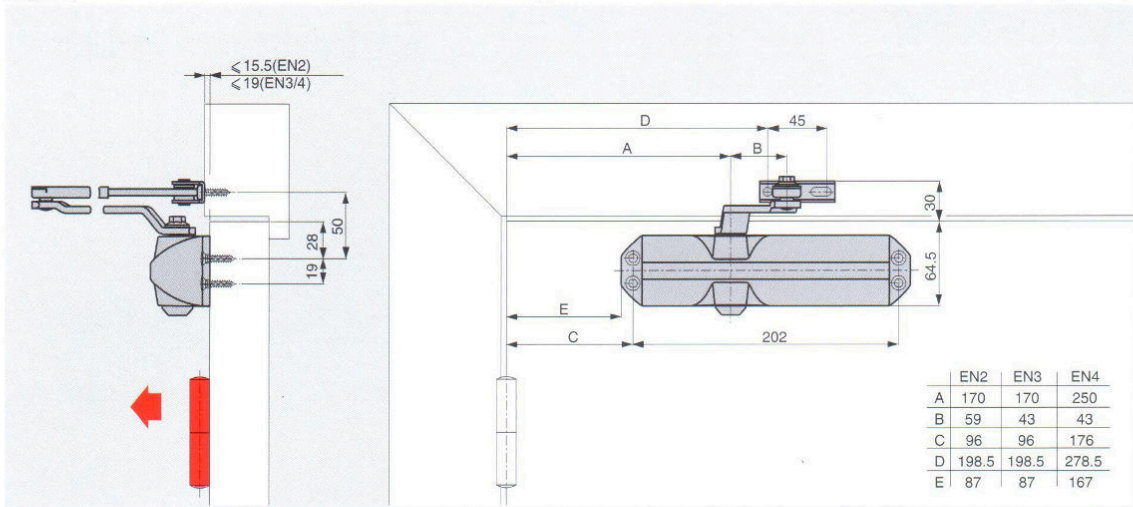


- 1 闭门速度调节范围 180°-15°
- 2 闭锁速度调节范围 15°-0°
- 3 定位范围 (若选择定位摇臂)

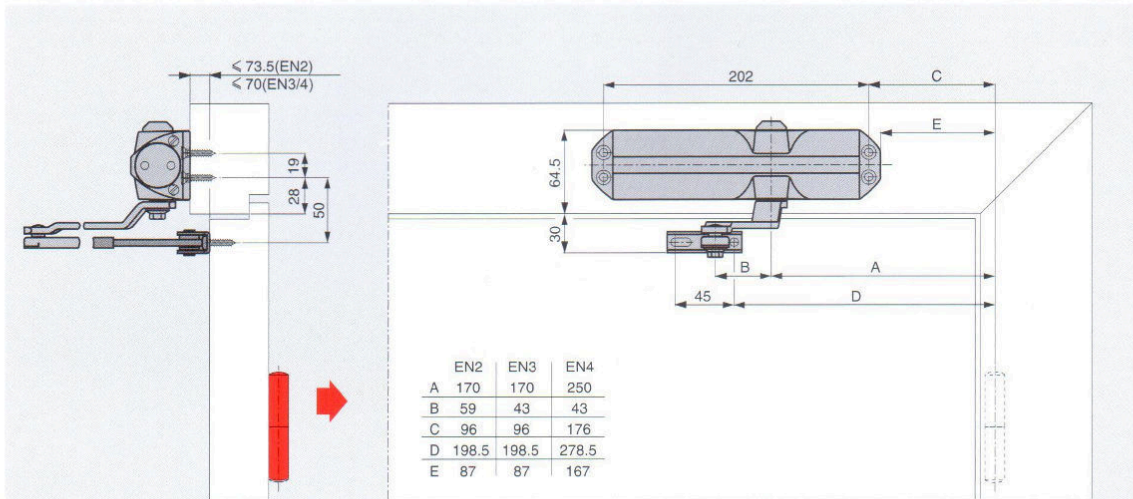


请注意粘贴在多玛™ 产品上的防伪标志，刮开涂层，按显示的数字可拨打电话、网络，或移动联通短信等方式查询产品的真伪。

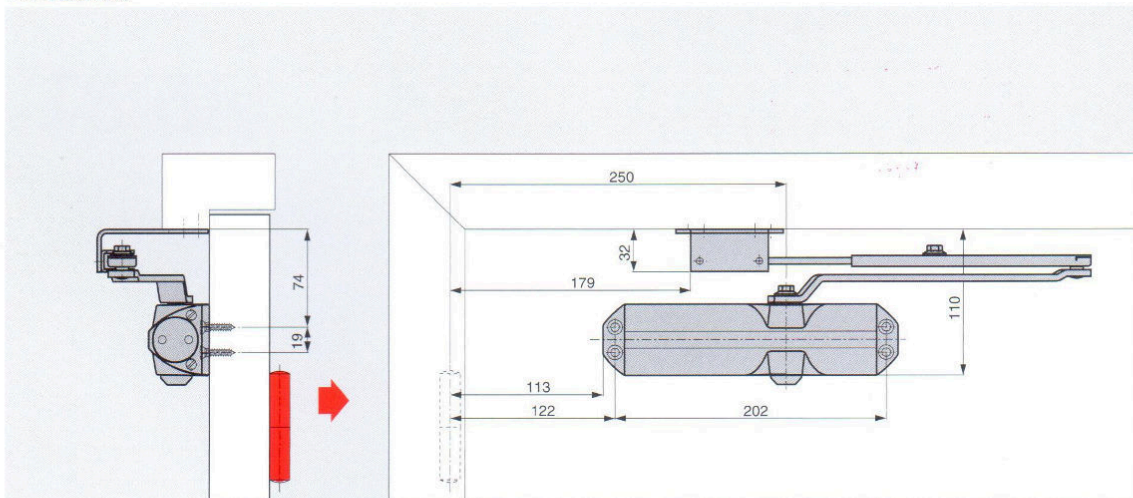
标准安装



门框安装



平行摇臂座安装

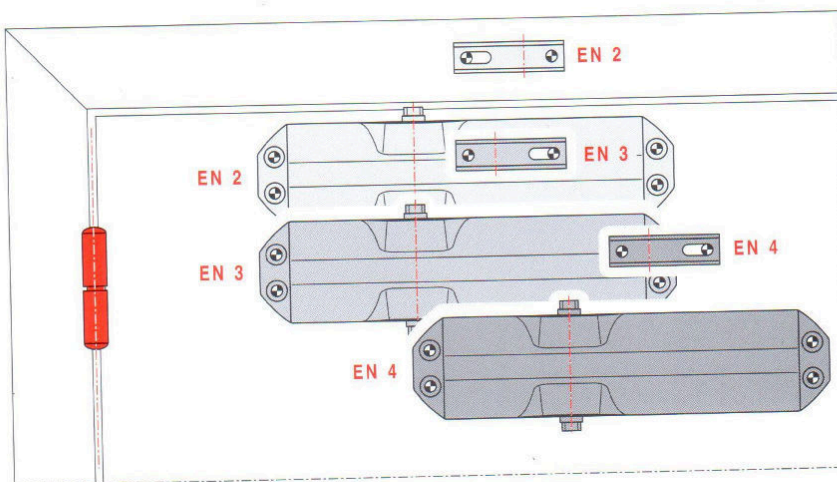




闭门力级选择

门宽	闭门力级
≤850	EN2
≤950	EN3
≤1100	EN4

TS 68 闭门力级可通过转换摇臂座或改变机体安装位置调节，以对应不同的门扇宽度



产品编号及配件

颜色	XX
银色	01
金色	02
古铜色	03
其它特殊颜色	09

TS68 闭门器	标准摇臂	定位摇臂	平行摇臂座
规格 EN2/3/4			
常规版	97650664701xx	97650664702xx	# 280066xx
防火门专用版 (银色)	6814611	—	—

产品编号: ■ = 闭门器+摇臂, 全套
= 配件

设计师指定或推荐文稿

多玛™ TS 68 齿轮齿条闭门器，闭门力级EN2/3/4可调，设恒温装置，闭门闭锁速度两段独立可调；不分左右手。

型号

- 标准摇臂
- 定位摇臂

颜色

- 银色
- 古铜色
- 金色
- 特殊颜色，(相当于RAL)