



ITS 96

隱藏式凸輪結構闭门器

—

尖端技术，卓越品质

多玛™ ITS96 凸轮传动隐藏式闭门器开创了门控技术的新纪元。其结构精巧，使用舒适，完全隐藏于厚度大于40毫米的门体内。多玛™ ITS96闭门器已通过欧美有关机构的标准检测，并通过中华人民共和国的QB/T2698-2005闭门器检测标准及GA93-2004防火检测。



请注意粘贴在多玛™产品上的防伪标志：刮开涂层，按显示的数字可选用电话、网络，或移动联通短信等方式查询产品的真伪。

显著特性

对于设计师 / 物资指定人员

- 隐藏式安装，不影响门体外观
- 与室内设计完美融合

对于使用人员

- 隐藏式安装，有效保护门体饰面
- 闭门力矩，闭门速度及闭锁速度可调，闭门更可靠
- 凸轮传动使操作更舒适
- 缓冲功能有效保护门体和墙壁

对于五金商人

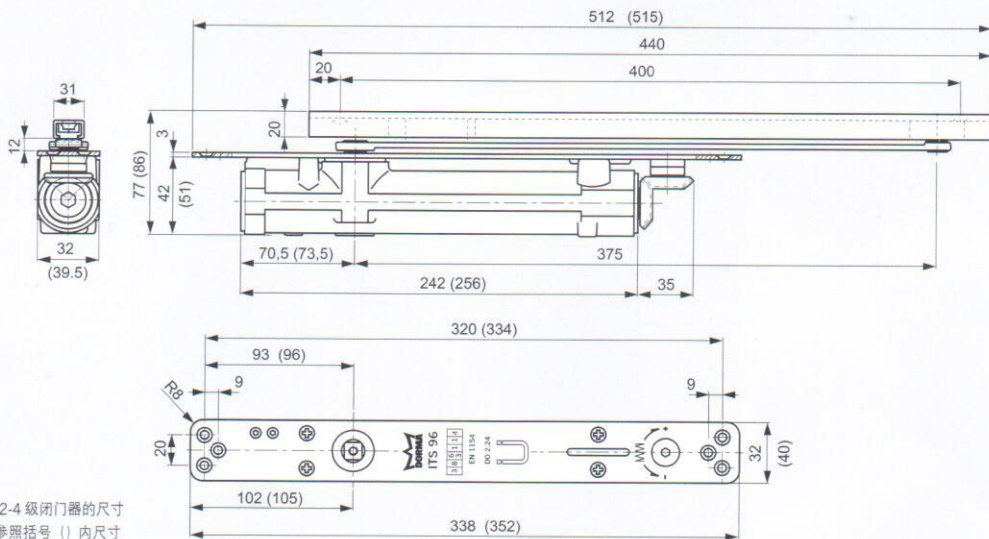
- 标准化设计，闭门器机体和摇臂独立包装，有助于降低库存成本
- 专用配件，满足各种特殊应用场合

对于安装人员

- 不分左右手
- 在门页的装配制造过程中，可提前安装闭门器
- 闭门力级、闭门速度以及闭锁速度可于门页安装完成后方便调节。

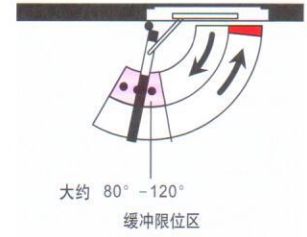
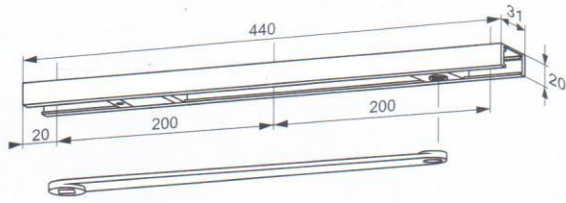
功能特性	ITS96	
	EN 2-4	EN 3-6
闭门力级可调	EN 2-4	EN 3-6
门宽	< 1100mm	●
	< 1400mm	-
门厚	> 40mm	●
	> 50mm	●
门重 (Kg)	100	180
不分左右手	●	●
摇臂类型	平滑摇臂	●
闭门力量可调	螺丝	●
闭门速度可调	调节阀门	●
闭锁速度可调	调节阀门	●
机械减震限停垫	●	●
延时功能	-	-
定位功能	○	○
最大开门角度 (视门的设计而定)	大约120°	
重量 (Kg)	1.3	2.5
尺寸 (mm)	长度	277
	深度	32
	高度	42
通过 EN1154 检测	●	●
通过 QB/T2698-2005 闭门器检测	●	●
通过 GA93-2004 防火检测	●	●

●是 - 否 ○ 可选



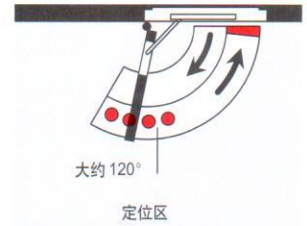
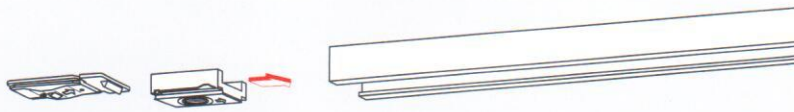
图示为 ITS96 EN2-4 级闭门器的尺寸
ITS96 EN3-6 级参照括号 () 内尺寸

G96N

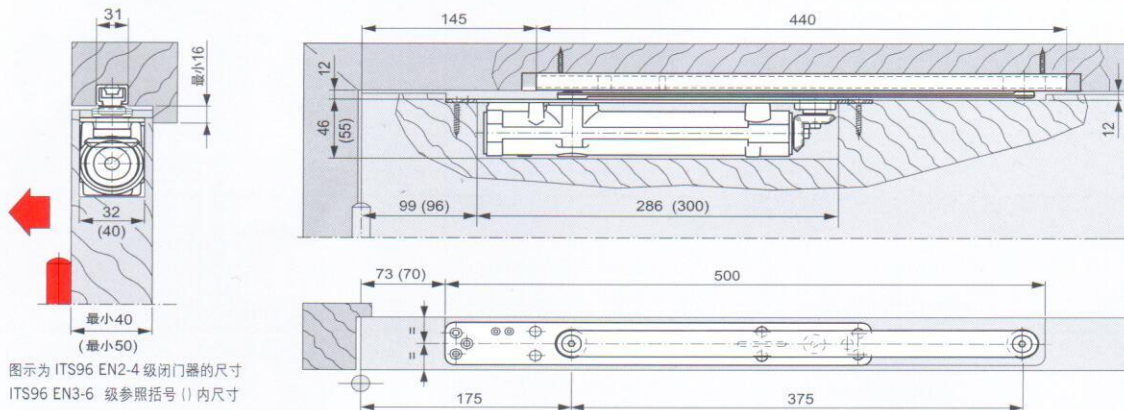


多玛™ G96N 平滑摇臂包装内含摇臂、滑槽、滑块、缓冲垫以及固定螺丝，摇臂不分左右手。

RF

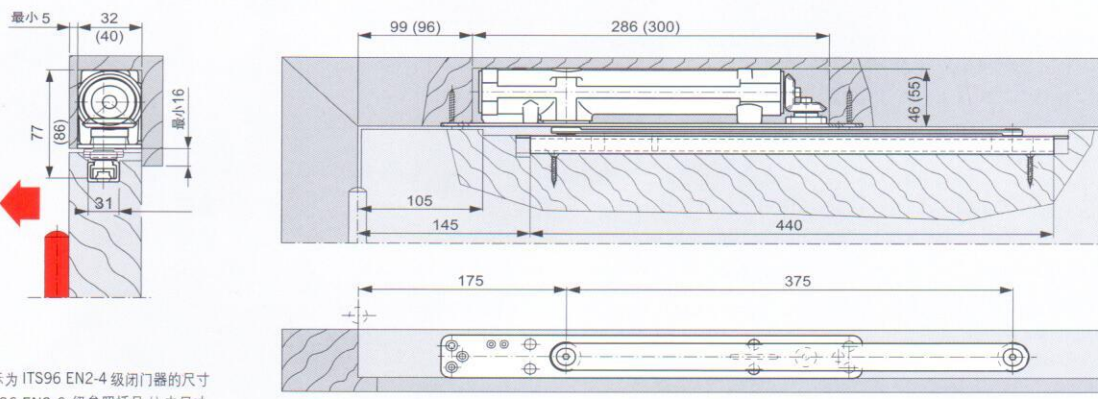


多玛™ RF 定位装置，让门于120° 开门角度以内的任意点产生准确定位。通过调节开关，使用人员可以方便地设置或取消定位。多玛™ RF 定位装置不分左右手。建议不适合防火门使用



图示为 ITS96 EN2-4 级闭门器的尺寸
ITS96 EN3-6 级参照括号 () 内尺寸

多玛™ ITS96 闭门器，木门标准安装示意图
(上图以左右门[ISO 6]为例; 右手门[ISO 5]参照其镜像图)



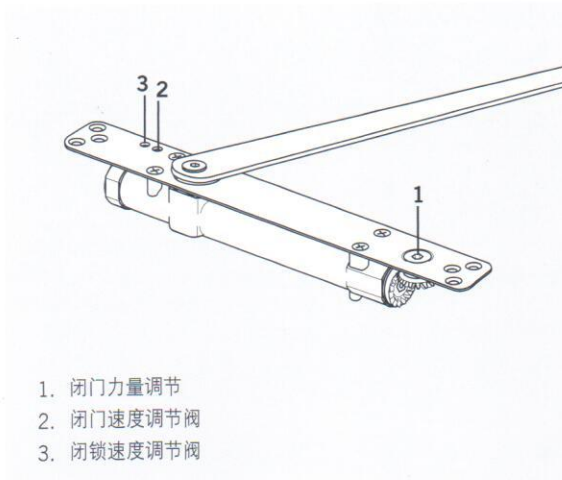
图示为 ITS96 EN2-4 级闭门器的尺寸
ITS96 EN3-6 级参照括号 () 内尺寸

多玛™ ITS96 闭门器，木门门框安装示意图
(上图以左右门[ISO 6]为例; 右手门[ISO 5]参照其镜像图)

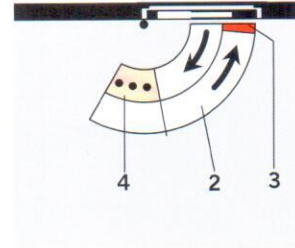


调节设置



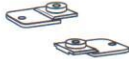
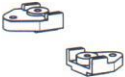


多玛™ ITS96 闭门器的各项功能可满足不同的要求。通过闭门器机体顶部的调节螺丝调节闭门力级以适应不同的门宽。通过机体顶部的独立阀门调节闭门速度和闭锁速度。



- 1. 闭门力量调节
- 2. 闭门速度调节阀
- 3. 闭锁速度调节阀



- 2 闭门速度调节范围
- 3 闭锁段调节范围
- 4 缓冲限位范围

产品编号及配件				
	ITS96  EN2-4 52430150 EN3-6 52290150	RF 定位配件  24700000199	木门安装配件  52000105	铝合金门安装配件  52000405
G 90N  520005XX	■	#	#	#
ITS96 安装底板  52000300	#			

- = 闭门器机体
- = 平滑摇臂
- # = 可选配件

- 颜色
- 银色 01
- 类不锈钢色 17
- 镜面黄铜 15
- 其它特殊颜色 09
- ¹⁾ 摇臂

设计师指定或推荐文稿

多玛™ ITS96 凸轮传动闭门器，隐藏安装于门页或门框内；开门力量随开门角度增加而迅速下降。闭门力量、闭门速度和闭锁速度可独立调节；不分左右手、通过欧共体EN 1154质量检测认证

- 规格
- EN 2-4
- EN 3-6

- 配件
- 安装底板
- 定位配件
- G 96 固定配件

选择
多玛™ ITS96